

Ulotka dołączona do opakowania: informacja dla użytkownika

Metex PEN, 7,5 mg, roztwór do wstrzykiwań we wstrzykiwaczu
Metex PEN, 10 mg, roztwór do wstrzykiwań we wstrzykiwaczu
Metex PEN, 12,5 mg, roztwór do wstrzykiwań we wstrzykiwaczu
Metex PEN, 15 mg, roztwór do wstrzykiwań we wstrzykiwaczu
Metex PEN, 17,5 mg, roztwór do wstrzykiwań we wstrzykiwaczu
Metex PEN, 20 mg, roztwór do wstrzykiwań we wstrzykiwaczu
Metex PEN, 22,5 mg, roztwór do wstrzykiwań we wstrzykiwaczu
Metex PEN, 25 mg, roztwór do wstrzykiwań we wstrzykiwaczu
Metex PEN, 27,5 mg, roztwór do wstrzykiwań we wstrzykiwaczu
Metex PEN, 30 mg, roztwór do wstrzykiwań we wstrzykiwaczu

Methotrexatum

Należy uważnie zapoznać się z treścią ulotki przed zastosowaniem leku, ponieważ zawiera ona informacje ważne dla pacjenta.

- Należy zachować tę ulotkę, aby w razie potrzeby móc ją ponownie przeczytać.
- W razie jakichkolwiek wątpliwości należy zwrócić się do lekarza lub farmaceuty.
- Lek ten przepisano ściśle określonej osobie. Nie należy go przekazywać innym. Lek może zaszkodzić innej osobie, nawet jeśli objawy jej choroby są takie same.
- Jeśli u pacjenta wystąpią jakiegokolwiek objawy niepożądane, w tym wszelkie objawy niepożądane niewymienione w tej ulotce, należy powiedzieć o tym lekarzowi lub farmaceucie. Patrz punkt 4.

Spis treści ulotki

1. Co to jest lek Metex PEN i w jakim celu się go stosuje
2. Informacje ważne przed zastosowaniem leku Metex PEN
3. Jak stosować lek Metex PEN
4. Możliwe działania niepożądane
5. Jak przechowywać lek Metex PEN
6. Zawartość opakowania i inne informacje

1. Co to jest lek Metex PEN i w jakim celu się go stosuje

Wskazania do stosowania produktu leczniczego Metex PEN

- czynne, reumatoidalne zapalenie stawów u dorosłych pacjentów,
- wielostawowe postacie ciężkiego, czynnego młodzieńczego idiopatycznego zapalenia stawów, jeżeli odpowiedź na niesteroidowe leki przeciwzapalne (NLPZ) jest niewystarczająca,
- umiarkowana i ciężka łuszczyca u dorosłych pacjentów, i ciężkie łuszczycowe zapalenie stawów u dorosłych,
- choroba Leśniowskiego-Crohna o przebiegu łagodnym do umiarkowanego u pacjentów dorosłych, gdy odpowiednie leczenie innymi lekami nie jest możliwe.

Reumatoidalne zapalenie stawów (RZS) to przewlekła choroba zaliczana do kolagenoz, przebiegająca z zapaleniem błon maziowych wyściełających stawy. Błony maziowe wytwarzają płyn, który działa jak smar dla wielu stawów. Stan zapalny wywołuje zgrubienie błon i obrzęk stawów.

Młodzieńcze zapalenie stawów występuje u dzieci i młodzieży w wieku poniżej 16 lat. Na postać wielostawową wskazuje fakt, że 5 lub więcej stawów zostaje objętych chorobą w ciągu pierwszych 6 miesięcy choroby.

Łuszczyca, częsta przewlekła choroba skóry, przebiega z czerwonymi plamami pokrytymi grubą, suchą, srebrzystą, ściśle przylegającą łuską.

Łuszczycowe zapalenie stawów oznacza zapalenie stawów, szczególnie palców rąk i nóg, ze zmianami łuszczycowymi na skórze i paznokciach.

Lek Metex PEN modyfikuje i spowalnia postęp choroby.

Choroba Leśniowskiego-Crohna jest rodzajem choroby zapalnej jelit, która może dotyczyć dowolnego odcinka przewodu pokarmowego wywołując objawy takie jak ból brzucha, biegunka, wymioty lub utrata masy ciała.

2. Informacje ważne przed zastosowaniem leku Metex PEN

Kiedy nie stosować leku Metex PEN

- jeśli pacjent ma uczulenie na metotreksat lub którykolwiek z pozostałych składników tego leku (wymienionych w punkcie 6);
- jeśli u pacjenta występuje choroba wątroby, ciężka choroba nerek lub krwi;
- jeśli pacjent regularnie spożywa duże ilości alkoholu;
- jeśli u pacjenta stwierdzono ciężkie zakażenia, np. gruźlicę, zakażenie HIV lub inne zespoły niedoboru odporności;
- jeśli u pacjenta stwierdzono owrzodzenia błony śluzowej jamy ustnej, wrzody żołądka lub jelit;
- jeśli pacjentka jest w ciąży lub karmi piersią (patrz punkt „Ciąża, karmienie piersią i wpływ na płodność”);
- jeśli pacjent w tym samym czasie otrzymuje szczepionkę zawierającą żywe drobnoustroje.

Ostrzeżenia i środki ostrożności

Przed rozpoczęciem stosowania leku Metex PEN należy omówić z lekarzem lub farmaceutą:

- jeśli pacjent jest osobą w podeszłym wieku, jest osłabiony lub w złym stanie ogólnym;
- jeśli u pacjenta stwierdzono zaburzenia czynności wątroby;
- jeśli u pacjenta rozpoznano odwodnienie (niedobór wody w organizmie).

Specjalne środki ostrożności dotyczące stosowania leku Metex PEN

Metotreksat na pewien czas zaburza wytwarzanie plemników i komórek jajowych; w większości przypadków działanie to ustępuje. Metotreksat może spowodować poronienie i ciężkie wady wrodzone. Kobiety powinny unikać zajścia w ciążę w czasie przyjmowania metotreksatu i przez co najmniej 6 miesięcy po zakończeniu leczenia. Mężczyźni powinni unikać zapłodnienia partnerki w czasie przyjmowania metotreksatu i przez co najmniej 3 miesiące po zakończeniu leczenia. Patrz także punkt „Ciąża, karmienie piersią i wpływ na płodność”.

Zalecane badania kontrolne i środki ostrożności

Ciężkie działania niepożądane mogą wystąpić również po zastosowaniu niewielkich dawek metotreksatu. Aby wykryć je na czas, lekarz musi wykonywać badania kontrolne i testy laboratoryjne.

Przed rozpoczęciem leczenia

Przed rozpoczęciem leczenia wykonane zostanie badanie krwi, aby sprawdzić, czy pacjent ma wystarczającą liczbę komórek krwi. Badania krwi zostaną również wykonane, aby ocenić czynność wątroby i sprawdzić, czy pacjent ma zapalenie wątroby. Ponadto sprawdzone zostanie stężenie albuminy (białka krwi) w surowicy i czynność nerek oraz przeprowadzona ocena w kierunku zapalenia wątroby (zakażenia wątroby). Lekarz może również zdecydować o przeprowadzeniu innych badań wątroby, które mogą obejmować badania obrazowe wątroby lub pobranie niewielkiej próbki tkanki wątroby w celu dokładniejszej oceny. Ponadto lekarz może sprawdzić, czy pacjent ma gruźlicę i może wykonać zdjęcie rentgenowskie klatki piersiowej lub badanie czynności płuc.

Podczas leczenia

Lekarz może wykonać następujące badania:

- badanie jamy ustnej i gardła w zakresie zmian błon śluzowych, takich jak zapalenie lub

- owrządzenie;
- badania krwi/liczby komórek krwi oraz ocenę stężenia metotreksatu w surowicy krwi;
 - badanie krwi w celu kontroli czynności wątroby;
 - badania obrazowe, aby kontrolować stan wątroby;
 - pobranie niewielkiej próbki tkanki z wątroby w celu dokładniejszej oceny;
 - badanie krwi w celu kontroli czynności nerek;
 - badanie kontrolne układu oddechowego i, w razie konieczności, badanie czynności płuc.

Bardzo ważne jest, aby pacjent stawiał się na te planowe badania.

Jeśli wyniki którychkolwiek z tych badań będą wykazywały nieprawidłowości, lekarz odpowiednio dostosuje leczenie.

Pacjenci w podeszłym wieku

Pacjenci w podeszłym wieku leczeni metotreksatem powinni pozostawać pod ścisłą kontrolą lekarza w celu jak najszybszego wykrywania możliwych objawów niepożądanych.

Związane z wiekiem zaburzenia czynności wątroby i nerek oraz niski poziom kwasu foliowego w organizmie osób starszych wymagają zastosowania względnie niskiego dawkowania metotreksatu.

Inne środki ostrożności

Podczas leczenia metotreksatem notowano przypadki ostrego krwawienia z płuc u pacjentów z zasadniczą chorobą reumatologiczną. Jeśli u pacjenta wystąpi krwioplucie, czyli odkrztuszenie wydzieliny z krwią, należy niezwłocznie zwrócić się do lekarza.

Metotreksat może wpływać na układ odpornościowy, skuteczność szczepień i wyniki testów immunologicznych. Może dojść do reaktywacji utajonych przewlekłych chorób (np. półpasiec, gruźlica, wirusowe zapalenie wątroby typu B lub C). **Podczas stosowania leku Metex PEN nie należy stosować szczepionek zawierających żywe drobnoustroje.**

W trakcie leczenia metotreksatem może uaktywnić się zapalenie skóry wywołane promieniowaniem i oparzenia słoneczne (reakcja „z przywołania”). Ekspozycja na promieniowanie UV podczas leczenia metotreksatem może nasilać zmiany łuszczycowe.

Może wystąpić powiększenie węzłów chłonnych (chłoniak). W takim przypadku należy przerwać leczenie.

Biegunka może być objawem działania toksycznego leku Metex PEN i wymaga przerwania leczenia. Jeżeli u pacjenta wystąpi biegunka, należy powiedzieć o tym lekarzowi.

U pacjentów chorujących na raka i otrzymujących leczenie metotreksatem zgłaszano występowanie określonych zaburzeń czynności mózgu (encefalopatia/leukoencefalopatia). Nie można wykluczyć występowania tego typu działań niepożądanych w przypadku stosowania metotreksatu w leczeniu innych chorób.

Jeśli pacjent, jego partner lub opiekun zauważą nowe wystąpienie lub nasilenie objawów neurologicznych, w tym ogólne osłabienie mięśni, zaburzenia widzenia, zmiany myślenia, pamięci i orientacji prowadzące do dezorientacji i zmian osobowości, należy natychmiast skontaktować się z lekarzem, ponieważ mogą to być objawy bardzo rzadkiego, poważnego zakażenia mózgu, nazywanego postępującą wieloogniskową leukoencefalopatią (ang. progressive multifocal leukoencephalopathy, PML).

Metex PEN a inne leki

Należy powiedzieć lekarzowi lub farmaceucie o wszystkich lekach przyjmowanych przez pacjenta obecnie lub ostatnio, a także o lekach, które pacjent planuje przyjmować. Dotyczy to również leków, które będą przyjmowane **w przyszłości**.

Równoczesne podawanie niektórych leków może wpływać na działanie leku Metex PEN:

- **antybiotyki**, np.: tetracykliny, chloramfenikol, niewchłaniane antybiotyki o szerokim spektrum działania, penicyliny, glikopeptydy, sulfonamidy, cyprofloksacyna i cefalotyna (leki stosowane w zapobieganiu i leczeniu niektórych zakażeń);
- **niesteroidowe leki przeciwzapalne** lub **salicylany** (leki przeciwbólowe i [lub] przeciwzapalne, np. kwas acetylosalicylowy, diklofenak i ibuprofen lub pirazol);
- **probenecyd** (stosowany w leczeniu dny moczanowej);
- słabe kwasy organiczne takie jak **diuretyki pętłowe** (leki moczopędne);
- leki, które mogą szkodliwie wpływać na funkcję **szpiku kostnego**, np. trymetoprym-sulfametoksazol (substancja bakteriobójcza) czy pirymetamina;
- **inne leki stosowane w leczeniu reumatoidalnego zapalenia stawów**, np. leflunomid, sulfasalazyna i azatiopryna;
- merkaptopuryna (lek o działaniu **cytostatycznym**);
- retinoidy (leki przeciwko **łuszczycy** i innym chorobom skóry);
- teofilina (lek przeciwko **astmie oskrzelowej** i innym chorobom płuc);
- niektóre leki stosowane w **chorobach żołądka**, np. omeprazol i pantoprazol;
- leki hipoglikemizujące (**zmniejszające stężenie glukozy** [„stężenie cukru”] we krwi).

Produkty witaminowe zawierające **kwas foliowy** należy stosować wyłącznie, gdy są zalecone przez lekarza, ponieważ mogą osłabiać działanie metotreksatu.

Należy unikać szczepionek zawierających żywe drobnoustroje.

Metex PEN z jedzeniem, pić i alkoholem

Podczas stosowania leku Metex PEN należy unikać spożywania alkoholu oraz dużych ilości kawy, napojów zawierających kofeinę i czarnej herbaty.

Ciąża, karmienie piersią i wpływ na płodność

Ciąża

Nie stosować leku Metex PEN, jeśli pacjentka jest w ciąży lub próbuje zajść w ciążę. Metotreksat może spowodować wady wrodzone, działać szkodliwie na nienarodzone dziecko lub wywołać poronienie. Jest to związane z wadami rozwojowymi czaszki, twarzy, serca i naczyń krwionośnych, mózgu i kończyn. Dlatego bardzo ważne jest, aby pacjentki będące w ciąży lub planujące ciążę nie przyjmowały metotreksatu. Jeśli pacjentka jest w wieku rozrodczym, należy przed rozpoczęciem leczenia definitywnie potwierdzić, że nie jest ona w ciąży, podejmując odpowiednie działania, np. wykonując test ciążowy.

Pacjentka powinna unikać zajścia w ciążę w czasie leczenia metotreksatem i przez co najmniej 6 miesięcy po jego zakończeniu, stosując przez cały ten czas niezawodne metody antykoncepcji (patrz także punkt „Ostrzeżenia i środki ostrożności”).

Jeśli pacjentka w czasie leczenia zajdzie w ciążę lub podejrzewa, że może być w ciąży, powinna jak najszybciej skonsultować się z lekarzem. Pacjentka powinna uzyskać poradę dotyczącą możliwego szkodliwego wpływu leczenia na dziecko.

Jeżeli pacjentka planuje zajść w ciążę, powinna skonsultować się z lekarzem prowadzącym, który może skierować pacjentkę do specjalisty, w celu uzyskania porady przed planowanym rozpoczęciem leczenia.

Karmienie piersią

Należy przerwać karmienie piersią przed rozpoczęciem i w trakcie stosowania leku Metex PEN.

Płodność mężczyzn

Dostępne dowody nie wskazują na zwiększone ryzyko wad rozwojowych lub poronień po przyjęciu przez ojca metotreksatu w dawce poniżej 30 mg/tydzień. Nie można jednak całkowicie wykluczyć ryzyka. Metotreksat może działać genotoksycznie. Oznacza to, że lek może powodować mutacje genetyczne. Metotreksat może mieć wpływ na plemniki i wywoływać wady wrodzone. Dlatego pacjent powinien unikać zapłodnienia partnerki i nie może być dawcą nasienia w czasie przyjmowania metotreksatu i przez co najmniej 3 miesiące po jego zakończeniu.

Prowadzenie pojazdów i obsługiwanie maszyn

Podczas stosowania leku Metex PEN mogą wystąpić działania niepożądane ze strony ośrodkowego układu nerwowego, np. zmęczenie i zawroty głowy. W związku z tym zdolność prowadzenia pojazdów mechanicznych i (lub) obsługiwanie maszyn może być w niektórych przypadkach upośledzona. W przypadku uczucia senności lub zmęczenia nie wolno prowadzić pojazdów, ani obsługiwać maszyn.

Metex PEN zawiera sód

Lek zawiera mniej niż 1 mmol (23 mg) sodu na dawkę, to znaczy lek uznaje się za „wolny od sodu”.

3. Jak stosować lek Metex PEN

Ważne ostrzeżenie dotyczące dawkowania leku Metex PEN (metotreksat):

W leczeniu reumatoidalnego zapalenia stawów, młodzieńczego idiopatycznego zapalenia stawów, łuszczycy, łuszczycowego zapalenia stawów i choroby Leśniowskiego-Crohna lek Metex PEN należy stosować **wyłącznie raz na tydzień**. Zastosowanie większej ilości leku Metex PEN (metotreksat) może zakończyć się zgonem. Należy bardzo uważnie przeczytać punkt 3 tej ulotki. W razie jakichkolwiek pytań należy skonsultować się z lekarzem lub farmaceutą przed przyjęciem leku.

Ten lek należy zawsze stosować zgodnie z zaleceniami lekarza. W razie wątpliwości należy zwrócić się do lekarza lub farmaceuty.

Lekarz podejmuje decyzję dotyczącą dawkowania, które dostosowane jest indywidualnie do pacjenta. Skutki leczenia są zazwyczaj widoczne dopiero po upływie 4 - 8 tygodni.

Lek Metex PEN jest podawany we wstrzyknięciu podskórnym przez lub pod nadzorem lekarza lub pracownika fachowego personelu medycznego **wyłącznie raz w tygodniu**. Pacjent wspólnie z lekarzem powinien ustalić dzień tygodnia, w którym wykonywane jest wstrzyknięcie.

Stosowanie u dzieci i młodzieży

Lekarz podejmuje decyzję dotyczącą właściwej dawki u dzieci i młodzieży z postacią wielostawową młodzieńczego idiopatycznego zapalenia stawów.

Lek Metex PEN nie jest zalecany do stosowania u dzieci w wieku poniżej 3 lat, ze względu na niewystarczające doświadczenie u pacjentów w tej grupie wiekowej.

Sposób i czas podawania

Lek Metex PEN wstrzykuje się **raz w tygodniu!**

Czas leczenia ustala lekarz prowadzący. Leczenie reumatoidalnego zapalenia stawów, młodzieńczego idiopatycznego zapalenia stawów, łuszczycy zwykłej, łuszczycowego zapalenia stawów i choroby Leśniowskiego-Crohna lekiem Metex PEN jest leczeniem długotrwałym.

Na początku leczenia lek Metex PEN może być podawany we wstrzyknięciu przez personel medyczny. Lekarz może jednak zdecydować, że pacjent jest w stanie opanować samodzielne wstrzykiwanie leku Metex PEN. Pacjent zostanie odpowiednio przeszkolony w tym zakresie. Nigdy nie należy podejmować prób samodzielnego wstrzyknięcia leku bez odbycia wcześniejszego szkolenia.

Ponadto wskazówki, jak stosować lek Metex PEN podano w punkcie „Instrukcja użycia” zamieszczonym na końcu ulotki.

Należy pamiętać o zużyciu całej zawartości.

Sposób przygotowania leku do stosowania i usuwanie leku i wstrzykiwacza półautomatycznego napełnionego musi być zgodny z lokalnymi wymaganiami. Pracownicy personelu medycznego będące w ciąży nie powinny przygotowywać ani (lub) podawać produktu leczniczego Metex PEN.

Metotreksat nie może mieć kontaktu z powierzchnią skóry ani błony śluzowej. W przypadku kontaktu skażony obszar należy natychmiast przepłukać obfitą ilością wody.

Zastosowanie większej niż zalecana dawki leku Metex PEN

Jeśli pacjent zastosował większą niż zalecana dawkę leku Metex PEN, należy niezwłocznie zwrócić się do lekarza.

Pominięcie zastosowania leku Metex PEN

Nie należy stosować dawki podwójnej w celu uzupełnienia pominiętej dawki.

Przerwanie stosowania leku Metex PEN

W razie przerwania przyjmowania leku Metex PEN, należy niezwłocznie powiedzieć o tym lekarzowi.

W przypadku wrażenia, że działanie leku Metex PEN jest za mocne lub za słabe, należy zwrócić się do lekarza lub farmaceuty.

4. Możliwe działania niepożądane

Jak każdy lek, lek ten może powodować działania niepożądane, chociaż nie u każdego one wystąpią. Częstość występowania i nasilenie działań niepożądanych zależy od wielkości dawki i częstości podawania leku. Ponieważ ciężkie działania niepożądane mogą wystąpić już po podaniu niewielkich dawek, konieczne jest wykonywanie regularnych badań lekarskich. Tak więc lekarz powinien wykonywać **badania w celu wykluczenia nieprawidłowości** parametrów krwi (np. mała liczba białych krwinek, płytek krwi, chłoniak) oraz zmian w wątrobie i nerkach.

Należy niezwłocznie powiedzieć lekarzowi, jeśli u pacjenta wystąpią którekolwiek z poniższych objawów, ponieważ mogą one wskazywać na wystąpienie ciężkich, potencjalnie zagrażających życiu działań niepożądanych, które wymagają pilnego podjęcia określonego leczenia:

- **uporczywy suchy kaszel bez odpluwania, duszność i gorączka**; mogą to być objawy zapalenia płuc [często]
- **krwioplucie, czyli odkrztuszanie wydzieliny z krwią**; może to być objaw krwawienia z płuc [nie znana]
- **objawy uszkodzenia wątroby np. zażółcenie skóry i białek oczu**; metotreksat może powodować przewlekłe uszkodzenie wątroby (marskość wątroby), tworzenie blizn w tkance wątroby (zwłóknienie wątroby), tłuszczowe zwyrodnienie wątroby [wszystkie niezbyt często], zapalenie wątroby (ostre zapalenie wątroby) [rzadko] i niewydolność wątroby [bardzo rzadko]
- **objawy uczulenia takie jak wysypka skórna, w tym swędzące zaczerwienienie skóry, obrzęk dłoni, stóp, kostek, twarzy, ust, jamy ustnej lub gardła (który może powodować problemy z przelknięciem lub oddychaniem) i pacjent może mieć wrażenie, że wkrótce zemdleje**; mogą to być objawy ciężkich reakcji uczuleniowych lub wstrząsu anafilaktycznego [rzadko]
- **objawy uszkodzenia nerek takie jak obrzęk dłoni, kostek lub stóp lub zmiana częstości oddawania moczu lub zmniejszenie objętości (skąpomocz) lub brak moczu (bezmocz)**; mogą to być objawy niewydolności nerek [rzadko]
- **objawy zakażenia np. gorączka, dreszcze, bolesność, ból gardła**; metotreksat może zwiększać podatność na zakażenia. Mogą wystąpić ciężkie zakażenia takie jak określony rodzaj zapalenia płuc (zapalenie płuc wywołane przez *Pneumocystis jirovecii*) i zatrucie krwi (posocznica) [rzadko]
- **objawy, takie jak osłabienie jednej strony ciała (udar) lub ból, obrzęk, zaczerwienienie i nietypowe uczucie ciepła w jednej z nóg (zakrzepica żył głębokich); Może do tego dojść w przypadku, gdy przemieszczony skrzep zablokuje naczynie krwionośne (zdarzenie zakrzepowo-zatorowe)** [rzadko]

- **gorączka i ciężkie pogorszenie ogólnego stanu zdrowia lub nagła gorączka, której towarzyszy ból gardła lub jamy ustnej lub zaburzenia oddawania moczu;** metotreksat może powodować ostre zmniejszenie liczby określonych białych krwinek (agranulocytoza) i ciężkie zahamowanie czynności szpiku [bardzo rzadko]
- **nieoczekiwane krwawienie, np. krwawienie z dziąseł, krew w moczu, w wymiotach lub pojawienie się krwawych wybroczyn,** mogą to być objawy znacznego zmniejszenia liczby płytek krwi w przebiegu ciężkiego zahamowania czynności szpiku kostnego [bardzo rzadko]
- **objawy, takie jak nasilony ból głowy z towarzyszącą gorączką, sztywność karku, nudności, wymioty, dezorientacja i wrażliwość na światło** mogą wskazywać na zapalenie opon mózgowych (ostre aseptyczne zapalenie opon mózgowych) [bardzo rzadko]
- u pacjentów chorujących na raka i otrzymujących leczenie metotreksatem zgłaszano występowanie określonych zaburzeń czynności mózgu (encefalopatia/leukoencefalopatia). Nie można wykluczyć występowania tego typu działań niepożądanych w przypadku stosowania metotreksatu w leczeniu innych chorób. Do objawów tego typu zaburzeń czynności mózgu należą **odmienny stan psychiczny, zaburzenia ruchu (ataksja), zaburzenia wzroku i pamięci [nie znana]**
- **ciężka wysypka skórna lub pęcherze na skórze (mogą występować również w jamie ustnej, oczach i na narządach płciowych);** mogą to być objawy zespołu Stevensa-Johnsona lub zespołu oparzenia skóry (martwica toksyczno-rozplywna naskórka/zespół Lyella) [bardzo rzadko]

Poniżej podano inne działania niepożądane, które mogą wystąpić:

Bardzo często: może wystąpić częściej niż u 1 pacjenta na 10

- zapalenie błony śluzowej jamy ustnej, niestrawność, mdłości, zmniejszenie apetytu, ból brzucha,
- nieprawidłowe wyniki prób wątrobowych (AST, ALAT, bilirubina, fosfataza zasadowa).

Często: mogą wystąpić u 1 pacjenta na 10

- owrzodzenia błony śluzowej jamy ustnej, biegunka,
- wysypka, zaczerwienienie skóry, swędzenie,
- ból głowy, zmęczenie, senność,
- zmniejszone wytwarzanie komórek krwi prowadzące do zmniejszenia liczby krwinek białych i (lub) czerwonych i (lub) płytek krwi.

Niezbyt często: mogą wystąpić u 1 pacjenta na 100

- zapalenie gardła,
- zapalenie jelit, wymioty, zapalenie trzustki, czarne lub smołowate stolce, krwawienie i wrzody z przewodu pokarmowego,
- zwiększona wrażliwość na światło, wypadanie włosów, zwiększenie liczby guzków reumatoidalnych, owrzodzenie skóry, półpasiec, zapalenie naczyń krwionośnych, wysypka podobna do opryszczki, pokrzywka,
- ujawnienie się cukrzycy,
- zawroty głowy, splątanie, depresja,
- zmniejszenie stężenia albuminy w surowicy,
- zmniejszenie liczby wszystkich komórek krwi i płytek krwi,
- stan zapalny i owrzodzenie pęcherza moczowego lub pochwy, upośledzenie czynności nerek, zaburzenia oddawania moczu,
- ból stawów, ból mięśni, zmniejszenie masy kostnej.

Rzadko: mogą wystąpić u 1 pacjenta na 1 000

- zapalenie dziąseł,
- nasilona pigmentacja skóry, trądzik, niebieskie plamki na skórze na skutek krwawień z naczyń krwionośnych (podbiegnięcia krwawe, wybroczyny), alergiczne zapalenie naczyń krwionośnych,
- zmniejszenie stężenia przeciwciał we krwi,

- zakażenie (w tym utajone zakażenie przewlekłe), zaczerwienienie oczu (zapalenie spojówek),
- zmiany nastroju (wahania nastroju),
- zaburzenia widzenia,
- zapalenie worka otaczającego serce, nagromadzenie płynu w osierdziu, utrudnienie napełniania serca spowodowane płynem w worku otaczającym serce,
- niskie ciśnienie krwi,
- wytworzenie się tkanki bliznowatej w płucach (zwłóknienie płuc), duszność i astma oskrzelowa, nagromadzenie płynu w worku wokół płuca,
- złamania przeciążeniowe,
- zaburzenia elektrolitowe,
- gorączka, upośledzenie gojenia się ran.

Bardzo rzadko: mogą wystąpić u 1 pacjenta na 10 000

- ostre toksyczne rozdęcie jelita grubego (toksyczne rozdęcie okrężnicy),
- nasilenie pigmentacji paznokci, zapalenie naskórka (ostra zanokcica), głębokie zakażenie mieszków włosowych (czyraczność), widoczne powiększenie niewielkich naczyń krwionośnych,
- ból, utrata siły mięśniowej lub uczucie drętwienia lub mrowienia lub odczuwanie słabszej niż zwykle reakcji na bodźce, zmiany smaku (metaliczny posmak), drgawki, porażenie, odczyn oponowy,
- osłabienie widzenia, niezapalna choroba oka (retinopatia),
- zmniejszenie popędu seksualnego, impotencja, powiększenie piersi u mężczyzn, zaburzenia wytwarzania nasienia (oligospermia), zaburzenia miesiączkowania, upławy,
- powiększenie węzłów chłonnych (chłoniak),
- zaburzenia limfoproliferacyjne (nadprodukcja krwinek białych).

Nie znana: częstość nie może być określona na podstawie dostępnych danych

- podwyższona liczba niektórych krwinek białych,
- krwawienie z nosa,
- białkomocz,
- uczucie zmęczenia,
- uszkodzenia kości szczęki (w wyniku nadprodukcji krwinek białych),
- niszczenie tkanki w miejscu wstrzyknięcia,
- zaczerwienienie i łuszczenie się skóry,
- opuchlizna.

Podskórnym podawane dawki metotreksatu są miejscowo dobrze tolerowane. Obserwowano jedynie łagodne miejscowe reakcje skórne (takie jak uczucie pieczenia, rumień, obrzęk, odbarwienie, świąd, silne swędzenie, ból), malejące podczas leczenia.

Zgłaszanie działań niepożądanych

Jeśli wystąpią jakiegokolwiek objawy niepożądane, w tym wszelkie objawy niepożądane niewymienione w tej ulotce, należy powiedzieć o tym lekarzowi, farmaceucie lub pielęgniarce. Działania niepożądane można zgłaszać bezpośrednio do Departamentu Monitorowania Niepożądanych Działań Produktów Leczniczych Urzędu Rejestracji Produktów Leczniczych, Wyrobów Medycznych i Produktów Biobójczych:

Al. Jerozolimskie 181C, PL-02-222 Warszawa, Tel.: +48 22 49-21-301, Faks: + 48 22 49-21-309,

Strona internetowa: <https://smz.ezdrowie.gov.pl>

Działania niepożądane można zgłaszać również podmiotowi odpowiedzialnemu.

Dzięki zgłaszaniu działań niepożądanych można będzie zgromadzić więcej informacji na temat bezpieczeństwa stosowania leku.

5. Jak przechowywać lek Metex PEN

Lek należy przechowywać w miejscu niewidocznym i niedostępnym dla dzieci.

pal (PL) Metex PEN asolution for injection in pre-filled pen

National version: 17.05.2023

Nie przechowywać w temperaturze powyżej 25 °C.

Wstrzykiwacze przechowywać w zewnętrznym opakowaniu tekturowym w celu ochrony przed światłem.

Nie stosować tego leku po upływie terminu ważności zamieszczonego na pudełku i wstrzykiwaczu po „Termin ważności”. Termin ważności oznacza ostatni dzień podanego miesiąca.

Leków nie należy wyrzucać do kanalizacji ani domowych pojemników na odpadki. Należy zapytać farmaceutę, jak usunąć leki, których się już nie używa. Takie postępowanie pomoże chronić środowisko.

6. Zawartość opakowania i inne informacje

Co zawiera lek Metex PEN

- Substancją czynną leku jest metotreksat.
1 wstrzykiwacz półautomatyczny napełniony o pojemności 0,15 ml roztworu zawiera 7,5 mg metotreksatu.
1 wstrzykiwacz półautomatyczny napełniony o pojemności 0,2 ml roztworu zawiera 10 mg metotreksatu.
1 wstrzykiwacz półautomatyczny napełniony o pojemności 0,25 ml roztworu zawiera 12,5 mg metotreksatu.
1 wstrzykiwacz półautomatyczny napełniony o pojemności 0,3 ml roztworu zawiera 15 mg metotreksatu.
1 wstrzykiwacz półautomatyczny napełniony o pojemności 0,35 ml roztworu zawiera 17,5 mg metotreksatu.
1 wstrzykiwacz półautomatyczny napełniony o pojemności 0,4 ml roztworu zawiera 20 mg metotreksatu.
1 wstrzykiwacz półautomatyczny napełniony o pojemności 0,45 ml roztworu zawiera 22,5 mg metotreksatu.
1 wstrzykiwacz półautomatyczny napełniony o pojemności 0,5 ml roztworu zawiera 25 mg metotreksatu.
1 wstrzykiwacz półautomatyczny napełniony o pojemności 0,55 ml roztworu zawiera 27,5 mg metotreksatu.
1 wstrzykiwacz półautomatyczny napełniony o pojemności 0,6 ml roztworu zawiera 30 mg metotreksatu.
- Pozostałe składniki to sodu chlorek, kwas solny i sodu wodorotlenek (do regulacji pH) oraz woda do wstrzykiwań.

Jak wygląda lek Metex PEN i co zawiera opakowanie

Lek jest roztworem do wstrzykiwań we wstrzykiwaczu.

Roztwór jest klarowny, barwy żółto-brązowej.

Dostępne są następujące wielkości opakowań:

Metex PEN jest dostępny w opakowaniach zawierających 1, 2, 4, 5, 6, 10, 11, 12, 14, 15 lub 24 wstrzykiwacze półautomatyczne napełnione.

Nie wszystkie wielkości opakowań muszą znajdować się w obrocie.

Podmiot odpowiedzialny i wytwórca

medac
Gesellschaft für klinische Spezialpräparate mbH
Theaterstr. 6
22880 Wedel
Niemcy

pal (PL) Metex PEN asolution for injection in pre-filled pen
National version: 17.05.2023

Telefon: +49 4103 8006-0
Faks: +49 4103 8006-100

Ten lek jest dopuszczony do obrotu w krajach członkowskich Europejskiego Obszaru Gospodarczego i w Zjednoczonym Królestwie (Irlandii Północnej) pod następującymi nazwami:

Austria, Czechy, Finlandia, Grecja, Hiszpania, Holandia, Słowacja, Słowenia, Węgry, Zjednoczone Królestwo (Irlandia Północna):

Metobject PEN

Islandia, Szwecja:

Metobjectpen

Niemcy:

metex PEN

Estonia, Litwa, Łotwa, Norwegia:

Metex

Polska, Portugalia:

Metex PEN

Dania:

Metex Pen

Belgia:

Metobject

Data ostatniej aktualizacji ulotki: 17-05-2023

Instrukcja użycia

Zalecenia

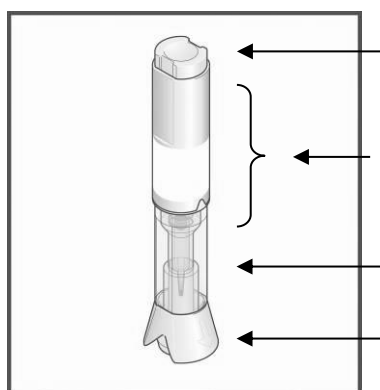
- Przed przystąpieniem do wstrzyknięcia leku należy uważnie przeczytać poniższe instrukcje.
- Należy zawsze stosować technikę wstrzykiwania zalecaną przez lekarza, farmaceutę lub pielęgniarkę.

Informacje dodatkowe

Sposób przygotowania leku do stosowania i usuwanie leku i wstrzykiwacza półautomatycznego napełnionego musi być zgodny z lokalnymi wymaganiami. Pracownicy personelu medycznego będące w ciąży nie powinny przygotowywać ani (lub) podawać produktu leczniczego Metex PEN.

Metotreksat nie może mieć kontaktu z powierzchnią skóry ani błony śluzowej. W przypadku kontaktu skażony obszar należy natychmiast przepłukać obfitą ilością wody.

Elementy składowe wstrzykiwacza Metex PEN:

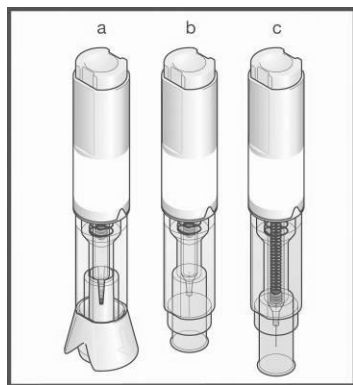


Przycisk wstrzyknięcia

Obszar przeznaczony do trzymania wstrzykiwacza

Przezroczysta strefa kontrolna

Nasadka



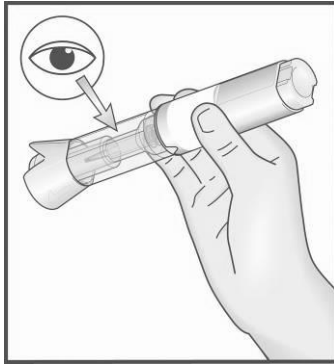
a) Z nasadką przed wstrzyknięciem

b) Po zdjęciu nasadki przed wstrzyknięciem

c) Po wykonaniu wstrzyknięcia

Co należy zrobić przed wykonaniem wstrzyknięcia

1. Bardzo dokładnie umyć ręce.
2. Wyjąć zestaw z opakowania.
3. Sprawdzić wstrzykiwacz Metex PEN przed użyciem:



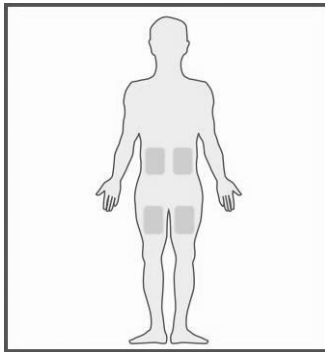
Jeśli wstrzykiwacz Metex PEN wygląda na uszkodzony, **nie używać go**. Użyć innego wstrzykiwacza i zwrócić się do lekarza, farmaceuty lub pielęgniarki.

Jeśli mały pęcherzyk powietrza jest widoczny w przezroczystej strefie kontrolnej, nie ma to wpływu na dawkę ani nie stanowi zagrożenia dla pacjenta.

Jeśli pacjent nie może należycie obejrzeć lub sprawdzić wstrzykiwacza przed wstrzyknięciem, należy poprosić o pomoc inną osobę.

- Umieścić wstrzykiwacz Metex PEN na czystej, płaskiej powierzchni (np. na stole).

Gdzie należy wykonać wstrzyknięcie

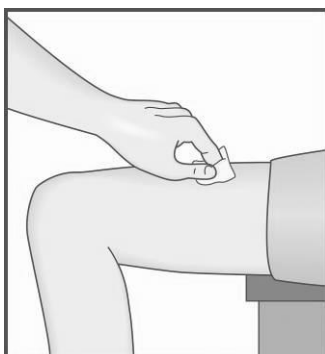


Najbardziej odpowiednie miejsca do wstrzyknięcia obejmują:

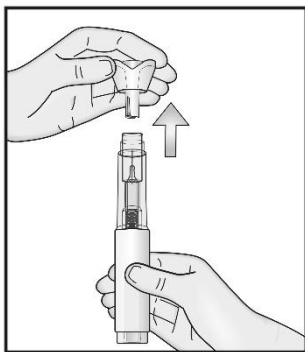
- górną część uda,
- brzuch z wyjątkiem okolicy pępka.

- Jeśli inna osoba podaje pacjentowi wstrzyknięcie, wówczas można je podać również w górnej, tylnej części ramienia, tuż poniżej barku.
- Za każdym razem należy wybierać inne miejsce wstrzyknięcia. Ograniczy to występowanie odczynu w miejscu wstrzyknięcia.
- Nigdy nie wolno wstrzykiwać leku w miejscu bolesnym, z krwawymi wybroczynami, zaczerwienionym, stwardniałym, z blizną lub z rozstępami. Jeśli u pacjenta występuje łuszczyca, nie wolno wstrzykiwać leku bezpośrednio w uniesione, pogrubione, zaczerwienione lub łuszczące się fragmenty skóry lub zmiany chorobowe.

Jak przygotować wstrzyknięcie

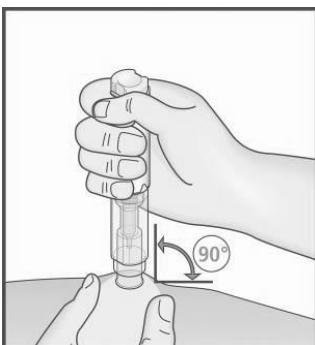


- Należy wybrać miejsce wstrzyknięcia i oczyścić wybrane miejsce wstrzyknięcia oraz obszar skóry wokół niego.

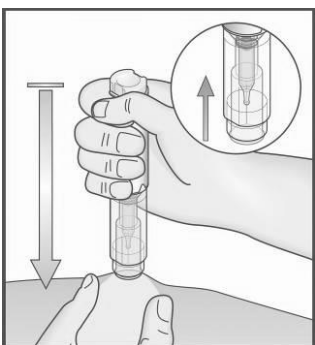


- Nie zdejmować nasadki przed przystąpieniem do wstrzyknięcia.
- 6. Chwycić wstrzykiwacz jedną ręką w miejscu przeznaczonym do trzymania, z nasadką skierowaną do góry. Drugą ręką delikatnie zsunąć nasadkę prostym ruchem (nie zginać ani nie skręcać nasadki). W nasadce znajdują się mała osłona igły, która powinna automatycznie zsunąć się wraz z nasadką. Jeśli osłona igły nie zsunęła się, należy użyć innego wstrzykiwacza i zwrócić się do lekarza, farmaceuty lub pielęgniarki.
- Jeśli pacjent ma trudności ze zdjęciem nasadki, należy poprosić inną osobę o pomoc.

Uwaga: Po zdjęciu nasadki należy bezzwłocznie wykonać wstrzyknięcie.

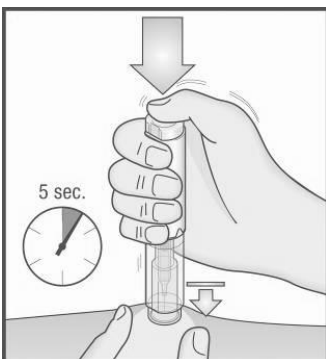


- 7. Utworzyć fałd skóry lekko uciskając obszar w miejscu oczyszczenia skóry wybranym do wstrzyknięcia.
- Fałd skóry należy przytrzymać aż do wyjęcia wstrzykiwacza ze skóry po wykonaniu wstrzyknięcia.



- 8. Umieścić odkryty, przezroczysty koniec wstrzykiwacza Metex PEN prostopadłe do fałdu skóry.
- 9. **Bez naciskania przycisku**, zdecydowanie docisnąć wstrzykiwacz Metex PEN do skóry w celu odblokowania przycisku.
- Jeśli pacjent nie może stabilnie docisnąć wstrzykiwacza Metex PEN w miejscu, należy poprosić o pomoc inną osobę.

Jak wykonać wstrzyknięcie:



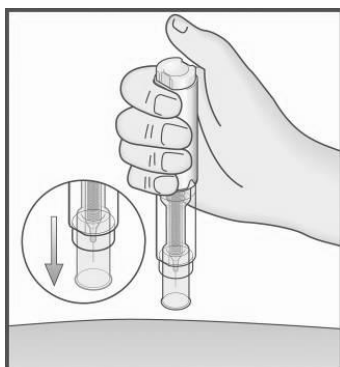
- 10. Przytrzymując stabilnie wstrzykiwacz Metex PEN dociśnięty do skóry, **nacisnąć przycisk** kciukiem.
- 11. Słyszalne jest kliknięcie oznaczające rozpoczęcie wstrzyknięcia. Należy trzymać wstrzykiwacz dociśnięty do skóry aż do wstrzyknięcia całej dawki leku. Może to potrwać do **5 sekund**.

Uwaga:

Aby uniknąć niepełnego wstrzyknięcia, nie wyjmować wstrzykiwacza Metex PEN ze skóry przed ukończeniem wstrzyknięcia.

Jeśli wstrzyknięcie nie zostało uruchomione, należy zwolnić przycisk, upewnić się, że wstrzykiwacz Metex PEN jest stabilnie dociśnięty do skóry i zdecydowanie nacisnąć przycisk.

W przypadku problemów z usłyszeniem kliknięcia należy odliczyć 5 sekund od naciśnięcia przycisku a następnie unieść wstrzykiwacz z miejsca wstrzyknięcia.



12. Wyciągnąć wstrzykiwacz Metex PEN z miejsca wstrzyknięcia ruchem prostopadłym do skóry (odciągnąć go).
13. Ochronna osłona automatycznie powraca na miejsce nad igłą. Następnie ochronna osłona zostaje zablokowana i igła jest osłonięta.
14. W przypadku niewielkiego krwawienia nałożyć plaster z opatrunkiem.

Przed wyrzuceniem wstrzykiwacza Metex PEN, sprawdzić wzrokowo, czy nie pozostał płyn na spodzie **przezroczystej strefy kontrolnej**. Jeśli we wstrzykiwaczu obecny jest płyn, oznacza to, że została wstrzyknięta niepełna dawka leku i należy zwrócić się do lekarza.

Uwaga

Aby uniknąć skaleczeń, **nigdy nie należy wkładać palców do otworu w rurce ochronnej** osłaniającej igłę. **Nie niszczyć wstrzykiwacza.**

Z kim należy się kontaktować w razie konieczności

- W przypadku wszelkich problemów lub pytań należy zwrócić się do lekarza, farmaceuty lub pielęgniarki.
- W przypadku skaleczenia igłą pacjenta lub innej osoby, należy niezwłocznie zwrócić się do lekarza i wyrzucić wstrzykiwacz Metex PEN.