

Ulotka dołączona do opakowania: informacja dla użytkownika

BCG-medac, proszek i rozpuszczalnik do sporządzania zawiesiny do pęcherza moczowego

Bacillus Calmette-Guérin

Należy uważnie zapoznać się z treścią ulotki przed zastosowaniem leku, ponieważ zawiera ona informacje ważne dla pacjenta.

- Należy zachować tę ulotkę, aby w razie potrzeby móc ją ponownie przeczytać.
- W razie jakichkolwiek wątpliwości należy zwrócić się do lekarza lub farmaceuty.
- Jeśli u pacjenta wystąpią jakiegokolwiek objawy niepożądane, w tym wszelkie objawy niepożądane niewymienione w tej ulotce, należy powiedzieć o tym lekarzowi lub farmaceucie. Patrz punkt 4.

Spis treści ulotki

1. Co to jest lek BCG-medac i w jakim celu się go stosuje
2. Informacje ważne przed zastosowaniem leku BCG-medac
3. Jak stosować lek BCG-medac
4. Możliwe działania niepożądane
5. Jak przechowywać lek BCG-medac
6. Zawartość opakowania i inne informacje

1. Co to jest lek BCG-medac i w jakim celu się go stosuje

Pełna nazwa leku to BCG-medac, proszek i rozpuszczalnik do sporządzania zawiesiny do pęcherza moczowego. W dalszej części ulotki lek ten nazywany jest BCG-medac.

Lek BCG-medac zawiera osłabione (atenuowane) bakterie *Mycobacterium bovis* charakteryzujące się niskim potencjałem zakaźnym.

Lek BCG-medac pobudza układ odpornościowy i jest stosowany w leczeniu kilku rodzajów raka pęcherza moczowego. Lek ten jest skuteczny, jeśli rak ogranicza się do komórek wyściełających powierzchnię wewnętrzną pęcherza (nabłonek przejściowy) i nie nacieka wewnętrznych tkanek pęcherza.

Lek BCG-medac podawany jest bezpośrednio do pęcherza w postaci wlewu.

W przypadku płaskich zmian nowotworowych pęcherza (*carcinoma in situ*) lek BCG-medac stosuje się w celu wyleczenia zmian chorobowych ograniczonych do nabłonka wyściełającego powierzchnię pęcherza. Istnieją różne stopnie złośliwości raka, który może występować w nabłonku pęcherza i przylegającej do niego warstwie komórkowej (zwanej blaszką właściwą).

Lek BCG-medac stosuje się również w celu zapobiegania nawrotom raka (profilaktyka).

2. Informacje ważne przed zastosowaniem leku BCG-medac

Kiedy nie stosować leku BCG-medac

- jeśli pacjent ma uczulenie na żywe bakterie BCG (Bacillus Calmette-Guérin) lub którykolwiek z pozostałych składników tego leku (wymienionych w punkcie 6).
- jeśli pacjent ma obniżoną odporność z powodu choroby współistniejącej (np. zakażenie wirusem HIV, białaczka, chłoniak), terapii przeciwnowotworowej (np. leki cytostatyczne, radioterapia) lub terapii immunosupresyjnej (np. kortykosteroidy),

- jeśli u pacjenta występuje czynna gruźlica,
- jeśli pacjent był w przeszłości leczony radioterapią w obrębie pęcherza moczowego lub przylegających obszarów ciała,
- jeśli pacjentka karmi piersią,
- jeśli w ciągu ostatnich 2 - 3 tygodni pacjent przeszedł zabieg chirurgiczny wykonywany przez cewkę moczową (TUR; resekcja przezcewkowa), pobrano próbkę tkanek z pęcherza moczowego (biopsja pęcherza moczowego) lub doznał urazu podczas cewnikowania,
- jeśli wystąpiła perforacja pęcherza moczowego
- jeśli w moczu widoczna jest krew,
- jeśli u pacjenta występuje ostre zakażenie układu moczowego

Leku BCG-medac nigdy nie należy podawać podskórnie, doskórnie, domięśniowo, dożylnie ani w formie szczepionki. Lek ten musi zostać podany bezpośrednio do pęcherza w postaci wlewu.

Ostrzeżenia i środki ostrożności

Lekarz przekaze pacjentowi kartę ostrzegawczą dla pacjenta, którą należy zawsze mieć przy sobie (patrz także punkt 4).

Przed rozpoczęciem stosowania leku BCG-medac należy omówić to z lekarzem lub farmaceutą

- jeśli pacjent ma gorączkę lub krew w moczu. W takim przypadku należy tymczasowo wstrzymać leczenie lekiem BCG-medac,
- jeśli pacjent ma małą pojemność pęcherza moczowego, ponieważ może ona się zmniejszyć jeszcze bardziej po leczeniu,
- jeśli pacjent jest nosicielem antygeny HLA-B27 (ludzki antygen leukocytarny B27), ponieważ może u niego częściej występować stan zapalny stawów (reaktywne zapalenie stawów),
- jeśli u pacjenta występuje zapalenie stawów połączone ze stanem zapalnym skóry, oczu i układu moczowego (zespół Reitera),
- jeśli u pacjenta występuje miejscowe poszerzenie naczynia krwionośnego (tętniak) lub ma protezę. Mogą wystąpić zakażenia implantów i wszczepów.
- jeśli pacjent ma problemy z wątrobą lub przyjmuje leki, które mogą wpływać na wątrobę. Jest to szczególnie ważne w przypadku stosowania potrójnej terapii antybiotykowej wraz z lekami przeciwgruźliczymi.

Ogólne zalecenia dotyczące higieny osobistej

Po wlewie należy przed oddaniem moczu usiąść, aby zapobiec rozpryskiwaniu moczu i nie dopuścić do zanieczyszczenia obszaru bakteriami BCG.

Po oddaniu moczu zaleca się umycie rąk oraz okolic genitaliów. Ma to szczególne znaczenie po pierwszym oddaniu moczu po podaniu wlewu BCG. Jeżeli dojdzie do zanieczyszczenia zmian skórnych, zaleca się stosowanie odpowiedniego środka dezynfekującego (należy poradzić się lekarza lub farmaceuty).

Testy na obecność prątków Bacillus Calmette Guérin

Wykrywanie bakterii BCG jest na ogół trudne. Ujemny wynik testu nie wyklucza zakażenia BCG poza pęcherzem moczowym.

Zakażenie układu moczowego

Przed każdym dopęcherzowym podaniem leku BCG lekarz powinien się upewnić, że u pacjenta nie występuje ostre zakażenie układu moczowego. Jeśli podczas stosowania terapii BCG rozpoznano u pacjenta ostre zakażenie układu moczowego, leczenie należy przerwać do czasu normalizacji wyników badań moczu i zakończenia leczenia antybiotykami.

Pacjenci mający kontakt z osobami z obniżoną odpornością

Pacjenci leczeni produktem BCG-medac powinni stosować odpowiednie zasady higieny jak opisano powyżej. Ma to ogromne znaczenie w przypadku kontaktu z osobami z obniżoną odpornością,

ponieważ bakterie BCG mogą być szkodliwe dla pacjentów z osłabionym układem odpornościowym. Jak dotąd nie zgłoszono jednak żadnego przypadku transmisji bakterii pomiędzy ludźmi.

Przenoszenie zakażenia drogą płciową

Zaleca się stosowanie prezerwatyw podczas stosunków płciowych przez tydzień od podania bakterii BCG.

Lek BCG-medac a inne leki

Należy powiedzieć lekarzowi lub farmaceucie o wszystkich lekach przyjmowanych przez pacjenta obecnie lub ostatnio, a także o lekach, które pacjent planuje przyjmować.

Jest to istotne zwłaszcza podczas stosowania następujących leków, które oddziałują na bakterie BCG:

- Leki przeciwgruźlicze (np. etambutol, streptomycyna, kwas *p*-aminosalicylowy (PAS), izoniazyd (INH) i ryfampicyna)
- Antybiotyki (fluorochinolony, doksycyklina, gentamycyna)
- Środki antyseptyczne
- Środki nawilżające (lubrykanty)

Bakterie BCG są odporne na pyrazynamid i cykloserynę.

Ciąża, karmienie piersią i wpływ na płodność

Ciąża

Jeśli pacjentka jest w ciąży lub przypuszcza, że może być w ciąży, nie powinna stosować leku BCG-medac.

Karmienie piersią

Lek BCG-medac nie powinien być stosowany w okresie karmienia piersią.

Płodność

Stwierdzono, że bakterie BCG wpływają na produkcję plemników i podawanie ich może powodować zmniejszenie liczby lub brak plemników w nasieniu. Objaw ten był odwracalny u zwierząt. Przed rozpoczęciem leczenia mężczyźni powinni jednak zasięgnąć porady na temat możliwości przechowywania nasienia.

Prowadzenie pojazdów i obsługiwane maszyn

Lek może wpływać na zdolność prowadzenia pojazdów i obsługiwania maszyn. Pacjent nie powinien prowadzić pojazdów ani obsługiwać maszyn, dopóki nie pozna wpływu leku BCG-medac na swój organizm.

W razie wątpliwości związanych ze stosowaniem tego leku należy zwrócić się do lekarza, pielęgniarki lub farmaceuty.

3. Jak stosować lek BCG-medac

Dawkowanie leku

Lek BCG-medac jest przygotowywany i podawany wyłącznie przez wykwalifikowany personel medyczny. Zawartość jednej fiołki przeznaczona jest do jednorazowego podania dopęcherzowego.

Podawanie leku

Lek BCG-medac podawany jest pod niskim ciśnieniem za pomocą cewnika do wnętrza pęcherza moczowego.

W miarę możliwości, lek powinien pozostać wewnątrz pęcherza przez 2 godziny. W tym celu nie należy spożywać żadnych napojów przez 4 godziny przed podaniem leku i przez 2 godziny po jego podaniu.

Wewnątrz pęcherza moczowego lek powinien zostać rozproszony na całej powierzchni błony śluzowej, w związku z tym poruszanie się wspomaga skuteczność leczenia. Po dwóch godzinach należy opróżnić pęcherz w pozycji siedzącej, aby uniknąć rozlania moczu.

Pacjenci, którzy nie są na diecie ograniczającej ilość spożywanych płynów, powinni przyjmować dużo płynów przez 48 godzin po każdym podaniu leku.

Stosowanie u dzieci

Nie określono bezpieczeństwa stosowania i skuteczności produktu leczniczego BCG-medac u dzieci.

Stosowanie u osób w podeszłym wieku

Nie ma specjalnych zaleceń dotyczących stosowania leku u osób w podeszłym wieku. Należy jednak przed podaniem BCG wziąć pod uwagę czynność wątroby.

Czas trwania leczenia

W standardowym schemacie leczenia (terapia indukcyjna) lek BCG-medac podaje się dopęcherzowo raz w tygodniu przez 6 kolejnych tygodni. Cztery tygodnie po zakończeniu leczenia można ponownie rozpocząć podawanie leku dopęcherzowo (tzw. terapia podtrzymująca) przez co najmniej 1 rok, zgodnie z poniższym opisem. Lekarz prowadzący omówi to z pacjentem.

Terapia indukcyjna

- Podawanie BCG można rozpocząć po około 2 - 3 tygodniach od przeprowadzenia zabiegu chirurgicznego wykonanego przez cewkę moczową (TUR; resekcja przezcewkowa) lub pobraniu próbki tkanek z pęcherza (biopsja pęcherza moczowego), jeżeli pacjent nie doznał urazu podczas cewnikowania. Lek podaje się raz w tygodniu przez 6 tygodni.
- Po tej terapii wiele osób otrzyma terapię podtrzymującą, podczas której można podać więcej dawek leku.

Terapia podtrzymująca

- Terapia podtrzymująca składa się z 3 zabiegów w odstępach tygodniowych podawanych przez co najmniej 1 rok do 3 lat, w miesiącach 3, 6, 12, 18, 24, 30 i 36. W tym schemacie leczenia pacjent otrzyma łącznie 15 do 27 zabiegów w okresie od 1 do 3 lat.

Jeśli to będzie konieczne, lekarz omówi z pacjentem potrzebę leczenia podtrzymującego co 6 miesięcy po pierwszym roku leczenia.

Chociaż leczenie podtrzymujące zmniejsza prawdopodobieństwo nawrotu choroby i może zmniejszać zdolność nowotworu do progresji, u niektórych pacjentów działania niepożądane oraz dyskomfort związany z leczeniem mogą przeważać korzyści wynikające z leczenia. Dlatego ważne jest, aby przed rozpoczęciem lub kontynuacją leczenia podtrzymującego lekarz omówił z pacjentem niedogodności związane z leczeniem i uwzględnić jego preferencje dotyczące leczenia.

Zastosowanie większej niż zalecana dawki leku BCG-medac

Przedawkowanie jest mało prawdopodobne, ponieważ jedna fiolka leku BCG-medac zawiera jedną dawkę podawaną we wlewie do pęcherza moczowego. Nie ma danych wskazujących na to, że przedawkowanie może powodować jakiegokolwiek inne objawy niż wymienione poniżej działania niepożądane (patrz punkt 4).

4. Możliwe działania niepożądane

Jak każdy lek, lek ten może powodować działania niepożądane, chociaż nie u każdego one wystąpią.

Objawy niepożądane leczenia BCG występują często, ale są zwykle łagodne i przejściowe. Liczba reakcji niepożądanych zazwyczaj rośnie wraz z liczbą podawanych dawek BCG.

Najpoważniejszym działaniem niepożądanym jest ciężkie zakażenie ogólnoustrojowe. Należy natychmiast poinformować lekarza, jeśli wystąpią wymienione niżej, które mogą wystąpić w dowolnym momencie, a niekiedy występują z opóźnieniem i mogą pojawić się po upływie tygodni, miesięcy lub nawet lat po przyjęciu ostatniej dawki.

Kartę ostrzegawczą dla pacjenta należy pokazywać lekarzom prowadzącym leczenie.

- gorączka powyżej 39,5 °C przez co najmniej 12 godzin lub gorączka powyżej 38 °C trwająca tygodnie
- utrata masy ciała nieznanego pochodzenia
- pogarszające się samopoczucie
- objawy zapalenia mogą się różnić i występować jako:
 - trudności w oddychaniu lub kaszel, które nie przypominają zwykłego przeziębienia (prosówkowe zapalenie płuc)
 - problemy z wątrobą: uczucie ucisku w prawej górnej części brzucha lub nieprawidłowości w testach czynnościowych wątroby (szczególnie enzym zwany fosfatazą alkaliczną) lub
 - ból i zaczerwienienie oka, problemy ze wzrokiem lub niewyraźne widzenie; zapalenie spojówek (tzw. „różowe oko”)
- zapalenie ziarniniakowe, które wykazała biopsja.

Ogólnoustrojowe zakażenie/reakcja na BCG

Jeśli pęcherz zostanie przypadkowo uszkodzony podczas leczenia produktem leczniczym BCG-medac lub BCG-medac zostanie podany do mięśnia lub żyły, może to spowodować ciężkie ogólnoustrojowe zakażenie BCG. Ciężkie ogólnoustrojowe zakażenie BCG może prowadzić do posocznicy wywołanej bakteriami BCG. Posocznica BCG jest stanem zagrażającym życiu. Jeśli wystąpią niepokojące objawy lub oznaki, należy natychmiast zwrócić się do lekarza prowadzącego leczenie lub skontaktować się z lekarzem specjalizującym się w chorobach zakaźnych! Zakażenie to nie jest wywołane przez bakterie zjadliwe. Lekarz przepisze pacjentowi leki w związku z działaniami niepożądanymi, a leczenie BCG może zostać przerwane.

W przeciwieństwie do zakażenia bakteriami BCG, reakcja na BCG często objawia się lekką gorączką, objawami grypopodobnymi i ogólnym złym samopoczuciem 24–48 godzin jako początkowa reakcja immunologiczna. Lekarz może przepisać niektóre leki w celu leczenia objawów. Jeśli objawy się nasilą, należy zwrócić się do lekarza.

Opóźnione zakażenie BCG

W pojedynczych przypadkach bakterie BCG mogą pozostawać w organizmie przez lata. Zakażenie może pojawić się w dowolnym momencie, a niekiedy objawy i oznaki zakażenia występują późno, nawet lata po podaniu ostatniej dawki leku BCG-medac. Objawy zapalenia mogą być podobne do ciężkiego zakażenia/reakcji na BCG, jak wspomniano powyżej. Problemy z implantem lub przeszczepem mogą również stanowić działania niepożądane leczenia BCG i wymagają natychmiastowego leczenia.

Dlatego niezwykle ważne jest, aby zabierać ze sobą kartę ostrzegawczą dla pacjenta i pokazywać ją każdemu lekarzowi prowadzącemu leczenie, aby zapewnić odpowiednie leczenie w przypadku wystąpienia opóźnionego zakażenia BCG. Lekarz będzie również mógł ocenić, czy objawy są działaniem niepożądanym leczenia BCG, czy nie.

Poniżej znajduje się pełna lista działań niepożądanych, które mogą wystąpić:

Bardzo często (mogą wystąpić częściej niż u 1 na 10 osób)

- Nudności (mdłości)
- Zapalenie pęcherza moczowego i inne stany zapalne pęcherza (ziarniniaki). Te działania niepożądane mogą być istotnym elementem działania przeciwnowotworowego.
- Częste oddawanie moczu, któremu towarzyszy dyskomfort i ból. Objawy te mogą występować nawet u 90% pacjentów.
- Stany zapalne gruczołu krokowego (bezobjawowe ziarniniakowe zapalenie prostaty)
- Przemijające, ogólnoustrojowe reakcje organizmu na bakterie BCG, takie jak gorączka poniżej 38,5°C, objawy grypopodobne (złe samopoczucie, gorączka, dreszcze) oraz ogólny dyskomfort.
- Zmęczenie

Często (mogą wystąpić nie częściej niż u 1 na 10 osób)

- Gorączka powyżej 38,5°C
- Ból mięśni
- Biegunka
- Ból brzucha
- Nietrzymanie moczu

Niezbyt często (mogą wystąpić nie częściej niż u 1 na 100 osób)

- Ciężkie zakażenia/reakcje ogólnoustrojowe na bakterie BCG, posocznica BCG (bardziej szczegółowe informacje podano poniżej)
- Niedobór krwinek (cytopenia)
- Anemia (spadek poziomu hemoglobiny we krwi)
- Zespół Reitera (zapalenie stawów połączone ze stanem zapalnym skóry, oczu i układu moczowego)
- Stan zapalny płuc (prosówkowe zapalenie płuc)
- Reakcje zapalne w płucach (ziarniniak płuc)
- Zapalenie wątroby
- Ropień skórny
- Wysypka, zapalenie stawów (artretyzm), ból stawów (artralgia). W większości przypadków objawy te są wynikiem reakcji alergicznej (nadwrażliwości) na BCG. W niektórych przypadkach może być konieczne przerwanie leczenia.
- Zakażenie dróg moczowych, obecność krwi w moczu (krwimocz makroskopowy)
- Nieprawidłowe rozmiary pęcherza (skurczenie), nieprawidłowy odpływ moczu (niedrożność dróg moczowych), przykurcz pęcherza
- Zapalenie jąder
- Zapalenie najądrza
- Stan zapalny gruczołu krokowego (objawowe ziarniniakowe zapalenie prostaty)
- Niskie ciśnienie krwi (niedociśnienie)
- Nieprawidłowy wynik badania czynności wątroby

Rzadko (mogą wystąpić nie częściej niż u 1 na 1000 osób)

- Zakażenie naczyniowe (np. zakażenie w miejscu rozszerzenia naczynia krwionośnego)
- Ropień nerki

Bardzo rzadko (mogą wystąpić nie częściej niż u 1 na 10000 osób)

- Zakażenie implantu i sąsiadującej z nim tkanki bakterią BCG (np. zakażenie wszczepu aortalnego, defibrylatora serca, alloplastyki stawu biodrowego lub kolanowego)
- Zapalenie węzłów chłonnych szyi, zakażenie regionalnych węzłów chłonnych
- Reakcje alergiczne (nadwrażliwość), np. opuchlizna powiek, kaszel
- Stany zapalne oczu (zapalenie siatkówki i naczyńki)
- Zapalenie spojówki oka, zapalenie błony naczyniowej oka
- Przetoka naczyniowa
- Wymioty, przetoka jelitowa, zapalenie otrzewnej

- Bakteryjne zakażenie tkanki kostnej i szpiku kostnego
- Zakażenie szpiku kostnego
- Ropień mięśnia łądźwiowego
- Zapalenie jąder lub najądrza odporne na leki przeciwgruźlicze
- Zakażenie żołądka prącia
- Obrzęk ramion lub nóg

Częstość nieznana (częstość nie może być określona na podstawie dostępnych danych)

- Zapalenie naczyń krwionośnych (ewentualnie w mózgu)
- Zaburzenia narządów płciowych (np. ból pochwy)
- Ból podczas odbywania stosunku płciowego (dyspareunia)
- Ciężkie reakcje immunologiczne z gorączką, powiększeniem wątroby, śledziony i węzłów chłonnych, żółtaczką i wysypką (zespół hemofagocytarny)
- Niewydolność nerek, zapalenie tkanki nerek, miedniczek nerkowych (odmiedniczkowe zapalenie nerek, zapalenie nerek [w tym cewkowo-śródmiaższowe zapalenie nerek, śródmiaższowe zapalenie nerek oraz kłębuszkowe zapalenie nerek])
- Brak lub mała liczba plemników w nasieniu (azoospermia, oligospermia)
- Zwiększenie stężenia swoistego antygenu sterczowego (ang. *prostate specific antigen*, PSA, badanie laboratoryjne gruczołu krokowego/prostaty)

Zgłaszanie działań niepożądanych

Jeśli wystąpią jakiegokolwiek objawy niepożądane, w tym wszelkie objawy niepożądane niewymienione w tej ulotce, należy powiedzieć o tym lekarzowi, farmaceucie lub pielęgniarce. Działania niepożądane można zgłaszać bezpośrednio do Departamentu Monitorowania Niepożądanych Działań Produktów Leczniczych Urzędu Rejestracji Produktów Leczniczych, Wyrobów Medycznych i Produktów Biobójczych:

Al. Jerozolimskie 181C, PL-02-222 Warszawa, Tel.: +48 22 49-21-301, Faks: + 48 22 49-21-309, Strona internetowa: <https://smz.ezdrowie.gov.pl>

Działania niepożądane można zgłaszać również podmiotowi odpowiedzialnemu.

Dzięki zgłaszaniu działań niepożądanych można będzie zgromadzić więcej informacji na temat bezpieczeństwa stosowania leku.

5. Jak przechowywać lek BCG-medac

Lek należy przechowywać w miejscu niewidocznym i niedostępnym dla dzieci.

Nie stosować tego leku po upływie terminu ważności zamieszczonego na etykiecie i kartonie po zapisie EXP.

Przechowywać w lodówce (2°C – 8°C).

Nie zamrażać.

Przechowywać w oryginalnym opakowaniu w celu ochrony przed światłem.

Po rekonstytucji lek należy natychmiast zużyć.

6. Zawartość opakowania i inne informacje

Co zawiera lek BCG-medac

Substancją czynną leku są żywe bakterie BCG (Bacillus Calmette-Guérin, szczep RIVM wprowadzony ze szczepu 1173-P2).

1 fiolka po rekonstytucji zawiera:

BCG (Bacillus Calmette-Guérin), szczep RIVM wyprowadzony ze szczepu 1173-P2
..... od 2×10^8 do 3×10^9 żywych
cząstek.

Pozostałe składniki proszku to: poligelina, glukoza bezwodna, polisorbata 80

Pozostałe składniki rozpuszczalnika to: sodu chlorek i woda do wstrzykiwań

Środek nawilżający do cewników zawiera chlorheksydyny diglukonian.

Jak wygląda lek BCG-medac i co zawiera opakowanie

BCG-medac to biały lub prawie biały proszek lub porowaty krążek z żółtymi i szarymi odcieniami i bezbarwny, klarowny roztwór pełniący rolę rozpuszczalnika. W opakowaniu znajduje się 1, 3 lub 5 fiolek z cewnikiem(-ami) i łącznikiem(-ami) (stożkowy do Luer-Lock). Nie wszystkie wielkości opakowań muszą znajdować się w obrocie.

Podmiot odpowiedzialny i wytwórca

medac
Gesellschaft für
klinische Spezialpräparate mbH
Theaterstr. 6
22880 Wedel
Niemcy

Data ostatniej aktualizacji ulotki: sierpień 2023 r.



Informacje przeznaczone wyłącznie dla fachowego personelu medycznego:

Leczenie objawów, oznak i zespołów objawowych

Objawy, oznaki i zespoły objawowe	Leczenie
1. Objawy podrażnienia pęcherza moczowego trwające krócej niż 48 godzin	Leczenie objawowe
2. Objawy podrażnienia pęcherza moczowego trwające 48 godzin lub dłużej	Należy przerwać leczenie lekiem BCG-medac i rozpocząć leczenie chinolonami. Jeśli po 10 dniach nie nastąpi całkowite wyleczenie, należy podawać izoniazyd (INH)* przez 3 miesiące. W przypadku leczenia lekami przeciwgruźliczymi, leczenie lekiem BCG-medac należy bezwzględnie przerwać.
3. Równoczesne, bakteryjne zakażenia układu moczowego	Należy przełożyć leczenie lekiem BCG-medac do czasu, aż wyniki badania moczu unormują się i leczenie antybiotykami zostanie zakończone.
4. Inne objawy niepożądane ze strony układu moczowo-płciowego: objawowe ziarniniakowe zapalenie gruczołu krokowego, zapalenie jąder i najądrzy, niedrożność cewki moczowej, ropnie w obrębie nerek	Przerwać leczenie lekiem BCG-medac. Należy rozważyć konsultację ze specjalistą ds. chorób zakaźnych. Podawać izoniazyd (INH)* i rifampicynę* przez 3 do 6 miesięcy w zależności od nasilenia objawów. W przypadku stosowania leków przeciwgruźliczych, leczenie lekiem BCG-medac należy bezwzględnie przerwać.
5. Gorączka poniżej 38,5°C trwająca krócej niż 48 godzin	Objawowe leczenie paracetamolem.

6. Wykwity skórne, zapalenie stawów, ból stawów, zespół Reitera	Należy przerwać leczenie lekiem BCG-medac. Należy rozważyć konsultację ze specjalistą ds. chorób zakaźnych. Podawać leki przeciwhistaminowe lub niesteroidowe leki przeciwzapalne. W przypadku reakcji immunologicznej należy rozważyć leczenie kortyzonem. W przypadku braku odpowiedzi, podawać izoniazyd (INH)* przez 3 miesiące. W przypadku stosowania leków przeciwgruźliczych leczenie lekiem BCG-medac należy bezwzględnie przerwać.
7. Ogólnoustrojowa reakcja/zakażenie** bez objawów wstrząsu septycznego	Należy przerwać leczenie lekiem BCG-medac. Należy rozważyć konsultację ze specjalistą ds. chorób zakaźnych. Podawać trzy leki przeciwgruźlicze* przez 6 miesięcy i leczenie kortykosteroidami w niskiej dawce.
8. Ogólnoustrojowa reakcja na prątki BCG/zakażenie z objawami wstrząsu septycznego	Należy bezwzględnie przerwać leczenie lekiem BCG-medac. Natychmiast podać trzy leki przeciwgruźlicze* w połączeniu z wysokimi dawkami szybko działających kortykosteroidów. Zasięgnąć porady specjalisty ds. chorób zakaźnych.

*Uwaga: bakterie BCG są wrażliwe na obecnie stosowane przeciwgruźlicze produkty lecznicze z wyjątkiem pyrazinamidu. Jeśli jest konieczne leczenie trzema lekami przeciwgruźliczymi, zwykle zalecane leki to: izoniazyd (INH) rifampicyna i etambutol.

** Definicja – patrz: Zakażenie/reakcja ogólnoustrojowa na bakterie BCG

Instrukcja użycia/przygotowania

Lek należy podawać w warunkach wymaganych do przeprowadzenia endoskopii pęcherza moczowego.

Ostrzeżenia dotyczące przygotowywania

Lek BCG-medac nie powinien być przygotowywany do podania przez ten sam personel i w tym samym pomieszczeniu, w którym przygotowywane są leki cytotoksyczne do podania dożylnego. Leku BCG-medac nie powinny przygotowywać osoby ze stwierdzonym niedoborem odporności.

Rozlanie leku BCG-medac

W przypadku rozlania leku zanieczyszczone miejsce należy zmyć środkiem dezynfekcyjnym o potwierdzonym działaniu przeciwko mykobakteriom. Skażoną skórę należy zdezynfekować odpowiednim środkiem odkażającym.

Próba tuberkulinowa

Podanie leku BCG-medac do pęcherza moczowego może wywoływać wrażliwość na tuberkulinę, co może skomplikować interpretację skórnych prób tuberkulinowych stosowanych w celu zdiagnozowania zakażenia prątkami z rodzaju *Mycobacterium*. W związku z tym przed podaniem produktu BCG-medac należy wykonać badanie reaktywności na tuberkulinę.

Przygotowanie

Należy zachować ostrożność podczas wprowadzania cewnika, aby uniknąć uszkodzeń nabłonka, które mogą prowadzić do wystąpienia ogólnoustrojowego zakażenia bakteriami BCG. Zaleca się stosowanie lubrykantu, aby zminimalizować ryzyko urazu oraz dyskomfort podczas zabiegu cewnikowania. U kobiet można stosować mniejsze ilości lubrykantu niż u mężczyzn. Nie stwierdzono wpływu możliwego działania aseptycznego lubrykantu na skuteczność leku. Opróżnienie pęcherza z

moczu po zabiegu cewnikowania pozwoli zmniejszyć ilość pozostałego lubrykantu przed podaniem bakterii BCG

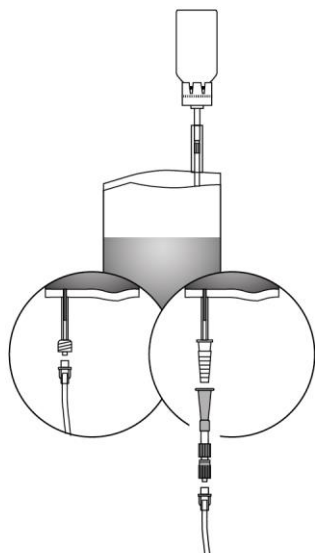
Przed użyciem produkt należy ponownie zawiesić w warunkach aseptycznych w jałowym 0,9% roztworze chlorku sodu (patrz niżej). Zawiesinę ponownie wymieszać, delikatnie obracając. Należy unikać kontaktu produktu BCG-medac ze skórą. Zaleca się stosowanie rękawiczek.

Widoczne makroskopowo cząstki nie wpływają na skuteczność i bezpieczeństwo produktu leczniczego.

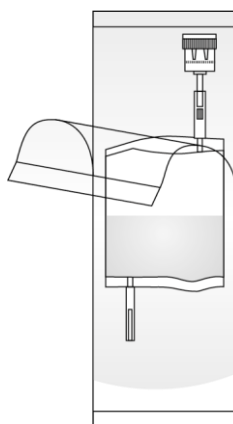
Poniższe instrukcje obsługi odnoszą się do systemu z łącznikiem stożkowym lub łącznikiem typu Luer-Lock. Łącznik Luer-Lock można stosować wyłącznie do wlewów dopęcherzowych (patrz punkt 4.4. ChPL).

Więcej informacji na temat cewnika, patrz odpowiednia instrukcja użycia.

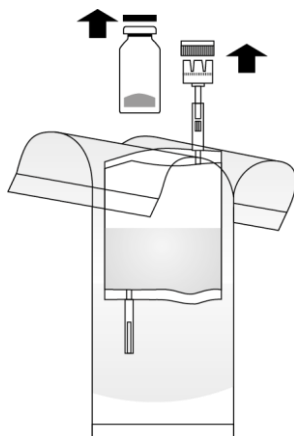
Poniższa instrukcja przygotowania dotyczy proszku i rozpuszczalnika do sporządzania zawiesiny do pęcherza moczowego (zestaw do wlewu)



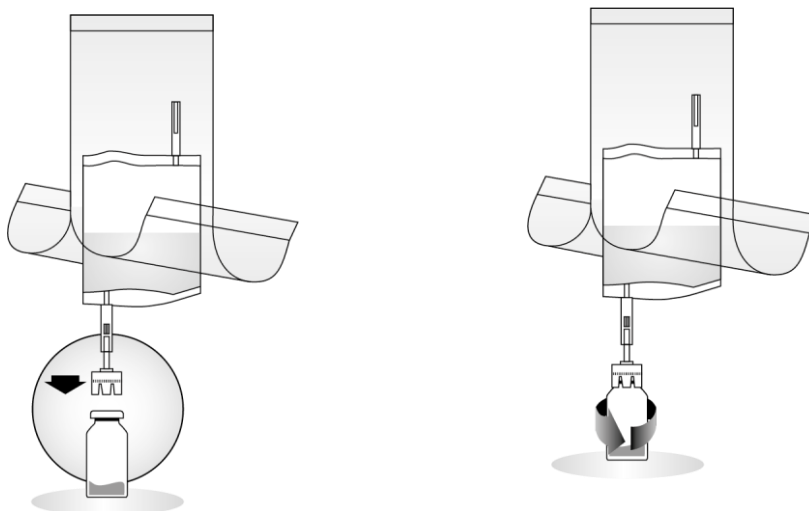
1. Rozerwać ochronne opakowanie, ale nie usuwać go całkowicie! To zabezpieczy końcówkę zestawu do podawania wlewu przed zanieczyszczeniem do momentu podania.



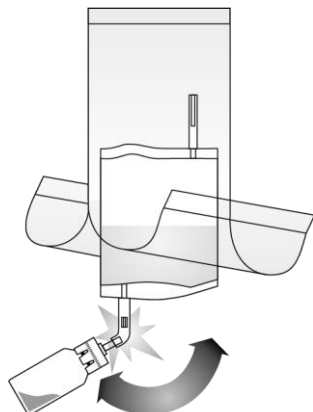
2. Zdjąć zabezpieczający kapsel z fiolki i zestawu do podawania wlewu. Przygotować worek jednorazowego użytku na odpady.



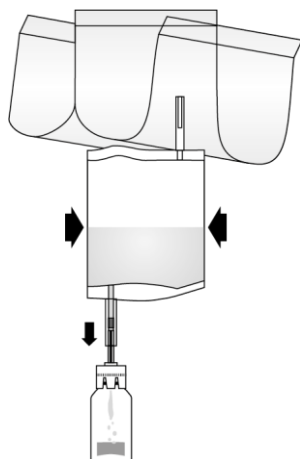
3. Umieścić fiolkę BCG-medac na stabilnej powierzchni (np. na stole) i wcisnąć łącznik fiolki do zestawu do podawania wlewu, nasuwając pionowo i mocno na fiolkę BCG-medac. Obrócić całkowicie fiolkę dwa razy w tym samym kierunku.



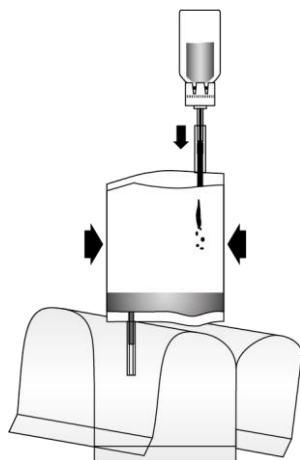
4. Złamać zabezpieczenie w rurce łącznika fiolki, wyginając kilkakrotnie w obu kierunkach. Umożliwi to utworzenie połączenia. Podczas tej czynności należy trzymać rurkę, a nie fiolkę!



5. Wpompować płyn do fiolki, ale nie napełniać fiolki całkowicie. W razie braku przepływu obrócić fiolkę ponownie 2 razy całkowicie w tym samym kierunku, aby upewnić się, że płyn przedostaje się przez korek fiolki. Czynność tę należy powtarzać aż do uzyskania przepływu.



6. Odwrócić zestaw fiolką do góry. Wpompować powietrze z zestawu do podawania wlewu do fiołki znajdującej się u góry i wciągnąć rekonstruowany produkt BCG-medac do zestawu do podawania wlewu. Nie zdejmować fiołki.



7. Trzymać zestaw do podawania wlewu w pozycji pionowej. Całkowicie usunąć opakowanie ochronne. Połączyć cewnik (oraz łącznik [stożkowy do Luer-Lock]) z systemem do podawania. Następnie złamać zabezpieczenie rurki, wyginając w obie strony, i podać zawiesinę BCG-medac do pęcherza moczowego pacjenta. Na zakończenie podawania, wtłoczyć powietrze do cewnika, by go opróżnić. Trzymając zestaw do podawania wlewu ściśnięty, umieścić razem z cewnikiem w worku jednorazowego użytku na odpady.

